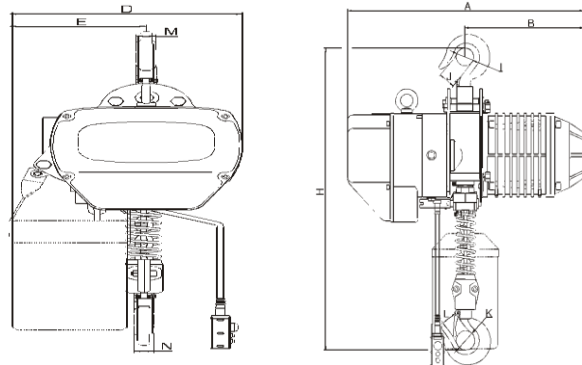


0.5 TN

TECLE ELÉCTRICO (/GANCHO – C/TROLLEY)

- ❖ Polipasto eléctrico de cadena con gancho para suspensión (subida – bajada) / con trolley eléctrico (subida-bajada-izquierda-derecha)
- ❖ El trolley eléctrico es regulable al ancho de la ala de la viga tipo “I” y “H”.
- ❖ Capacidades de carga 0.5t, 1t, 2t, 3t, 5t, 7.5t, 10t, 15t, 20t, 25t.
- ❖ Sistema de freno electromagnético cuando hay cortes de energía, el tecla no soltará la carga.
- ❖ Doble voltaje 220v/380 ó 220/440v, voltajes especiales disponibles.
- ❖ Carcasa de aleación de aluminio forjado, peso ligero pero fuerte, apto para los ambientes más duros de trabajo, con una alta tasa de disipación de calor y todo el diseño de estanqueidad
- ❖ Voltaje de mando 24 voltios para protección del operario.



DATOS TÉCNICOS

MODELO	CAPACIDAD (tn)	IZAJE	MOTOR DE TECLE					MOTOR DE TROLLEY				
			POTENCIA (kw)	VELOCIDAD (m/min)	N° RAMALES CADENA	VOLTAJE (V)	PESO (kg)	POTENCIA (kg)	VELOCIDA D (m/min)	VOLTAJE (V)	PESO (kg)m	ANCHO ALA DE VIGA
SSDHL05-01	0.5	3	0.75KW	8.1	1X6.3mm	220/380/440	33
SSDHL05+DPCD.5	0.5	3	0.75KW	8.1	1X6.3mm	220/380/440	33	0.4Kw	13.2/25.2	220/380/440	36	70-195

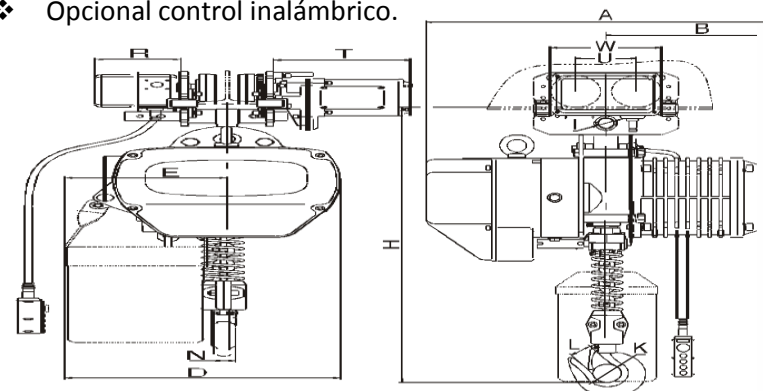
DIMENSIONES DEL EQUIPO

MODELO	CAPACIDAD (tn)	DIMENSIONES (mm)															
		H	A	B	D	E	I	J	K	L	M	N	W	U	R	T	CADENA
SSDHL05-01	0.5	800	460	250	280	180	34	24	34	24	19	19	63
SSDHL05+DPCD.5	0.5	858	410	168	290	198	38	34	28	19	191	99	159	142	63



AMERICAN HOISTS - U.S.A.

- ❖ Protección motor ip54, aislamiento clase f, contra entrada de polvo o salpicadura de agua.
- ❖ La cadena de acero grado G80 asegura resistencia y durabilidad / El acabado galvanizado. brinda mayor, resistencia a la corrosión.
- ❖ Tablero de control incluyen contactores marca SCHNEIDER O ATON diseñados para uso industrial pesado.
- ❖ Cadena de carga u cable de mando vienen 3mts de manera estándar, pero se puede aumentar la longitud de acuerdo a su requerimiento.
- ❖ Incluye certificado y 1 año de garantía.
- ❖ Opcional control inalámbrico.



Condiciones de Operación y medio ambiente

- ❖ 3 fases, velocidad simple o doble.
- ❖ para uso de la industria de heavy
- ❖ Operación suave y ergonómica
- ❖ Seguridad confiable
- ❖ Durabilidad mejorada
- ❖ Mantenimiento mas fácil
- ❖ Amigable con el medio ambiente.
- ❖ Rango de temperatura: -20° a + 40° C (-4° a + 104°F)
- ❖ Humedad: 85% o menos.
- ❖ Nivel de Ruido: 85 dB o menos 8 un nivel: medido a 1 metro del tecla de cadena eléctrico **American Hoists**)

- ❖ **Dispositivo de protección de secuencia de fase inversa:** es la instalación eléctrica especial que controla el circuito para que no funcione en caso de error de cableado en la fuente de alimentación
- ❖ **interruptor de límite:** el dispositivo de interruptor de límite se instala donde se levanta y apaga el peso para hacer que el motor se detenga automáticamente y evitar que las cadenas se excedan por razones de seguridad
- ❖ **Dispositivo 24v / 36v:** se utiliza para evitar que ocurran emergencias en caso de fuga en el interruptor.
- ❖ **Dispositivo de frenado magnético lateral:** este dispositivo realizará el frenado instantáneo en caso de que el dumd de potencia.
- ❖ **Cadena:** la cadena adoptará la cadena importada de aleación de aluminio FEC80 ultra tratable térmicamente
- ❖ **Bolsa de cadena:** será ligera, bonita y duradera.

	Una sola velocidad	Doble velocidad
Rango de trabajo Intermitente:	60% ED	40/20%ED
Rango de trabajo de Tiempo corto:	300 ARRANQUES POR HORA 45 MIN	120/240 ARRANQUES POR HORA. 15/05 MIN.



AMERICAN HOISTS

K&N AMERICAN HOISTS - U.S.A. - ISO 9001 CERTIFIED GROUP

0.5 - 25 TN

TECLE ELÉCTRICO (/GANCHO – C/TROLLEY)



CARCASA O CUERPO

Aleación de aluminio forjado tratado térmicamente. Cubierta de motor aleteado para refrigeración rápida. Especialmente diseñada para asegurar disipación de calor con la tasa de hasta el 40% y servicio continuo.



FRENO ELECTROMAGNÉTICO

Permite el frenado instantáneo, tan pronto como la electricidad deje de funcionar. Así, el frenado de la carga, está garantizado, incluso cuando no haya energía.



FINAL DE CARRERA

El dispositivo de fin de carrera hace que el motor se detenga automáticamente cuando se llega al final tanto hacia arriba como abajo.



TRANSFORMADOR:

24V 36V dispositivo transformador se utiliza para prevenir accidentes inesperados causada por una fuga eléctrica, diseñada para proteger al operador.



CONTACTOR TELEMECANIQUE SCHNEIDER

Contactor electromagnético de alta calidad, diseñado para los ambientes más duros del trabajo.



DISPOSITIVO PROTECTOR DE FASES (FASIMETRO)

Diseñado especialmente para la instalación eléctrica, controla el circuito y hace que el equipo no funcione en caso de fallo del cableado en la fuente de alimentación simplemente el correcto cambio de fases hará que pueda operar sin problemas.



PULSADOR O BOTONERA

Control de mando a prueba de salpicaduras de agua, es de peso ligero y duradero, de 1 y 2 velocidades, de 2,4,6, y 8, pulsadores dependiendo de su necesidad. Incluye botón de parada de emergencia.



CADENA

La cadena es de aleación de acero ultra-tratado térmicamente de grado G80. El acabado es galvanizado para mayor resistencia a la corrosión, puede ser utilizado en los entornos más duros de trabajo, como la lluvia, gases tóxicos, etc.



GANCHO INFERIOR

Es de acero forjado en caliente y es extremadamente difícil de romper. El gancho inferior puede funcionar con seguridad rotando 360° la lengüeta de seguridad. Esta diseñada para tener una larga duración.



GANCHO SUPERIOR

Se utiliza para suspensión de 2 Movimientos



UNIÓN TECLE TROLLEY

Se utiliza para acoplarse con el trolley eléctrico y/o manual de 4 movimientos.



AMERICAN HOISTS - U.S.A.



RUEDAS CON ENGRANAJES

Material de acero cementado, los engranes accionan con el eje principal del motor. Incluye rodamientos internos para que el movimiento del trolley sea suave.



TABLERO ELÉCTRICO

Contactores marca schneider



PROTECCION SELLADA

Apropiada para aplicaciones interiores y exteriores, incluyendo ambientes hostiles, Grado de protección IPS4



RUEDAS SIMPLES

Materiales de acero cementado, sirve como guías de las ruedas con engranajes. Incluye rodamientos internos para que el movimiento del trolley sea suave.



RUEDAS GUIAS SECUNDARIAS O RODILLOS

Rodillos laterales para que el movimiento del trolley sea suave. Reduce el desgaste de las ruedas y de la viga.

